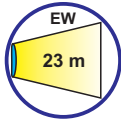


# RETTUNGSZEICHENLEUCHTEN S83



## LED - Leuchten



IP 40



### Scheibenleuchten Leuchtmittel in der Scheibe



SE

SD

SQ

<b>Deckeneinbaugehäuse (SE)</b>	Polycarbonat, weiß, Feinblechblende, weiß pulverbeschichtet (RAL 9016) mit verstellbaren isolierten Seilen (Länge 100 mm), Polycarbonat, weiß
<b>Deckenanbaugehäuse (SD)</b>	Polycarbonat, weiß mit verstellbaren isolierten Seilen (Länge 100 mm), Leuchtenseite: Aluminium, weiß pulverbeschichtet, Wandseite: Feinblech, verzinkt,
<b>Wandanbaugehäuse (SQ)</b>	
<b>Piktogramm - Trägerscheibe</b>	15 mm starke Acrylglas-Trägerscheibe für Wechselpiktogramme Lieferung: nur bestellte Piktogrammfolien
<b>Schutzklasse</b>	I bzw. nur SD: II / mit LLS24: III - SELV
<b>Schutzart</b>	IP 40
<b>Zentralbatterieeleuchten, Spannungen</b>	230 V AC / DC, für LLS24: 24 V DC
<b>Netzklemmen</b>	Durchgangsverdrahtung 2,5 mm <sup>2</sup> für 230 V / 4 mm <sup>2</sup> für LLS24
<b>Anschlussleistung im DC - Betrieb</b>	3,2 W
<b>Stromaufnahme im Anlagensystem LLS24</b>	0,13 A
<b>Einzelbatterieeleuchten</b>	für drahtgebundene Busüberwachung an zentraler Stelle (BU)
<b>Spannung</b>	230 V AC + 6 % / - 10 %, 50 - 60 Hz
<b>Erkennungsweite</b>	23 m
<b>zul. Umgebungstemperaturen</b>	
<b>Zentralbatterieeleuchten</b>	- 10 °C bis + 40 °C
<b>Einzelbatterieeleuchten</b>	+ 5 °C bis + 40 °C

#### Optionen für Zentralbatterieeleuchten

- Multifunktionsbaustein Best.-Bez.: M
- NEA-Überwachungsbaustein Best.-Bez.: N

#### Optionen für Einzelbatterieeleuchten

- Selbstüberwachung Best.-Bez.: SÜ
- Funk-Busüberwachung Best.-Bez.: FB
- Treppenhausschaltung Best.-Bez.: T

#### Option für Wandmontage (SQ)

- zertifizierte Ballschutzabdeckung Best.-Bez.: BA

#### Option für Deckenanbau - u. Einbaumontage (SD + SE)

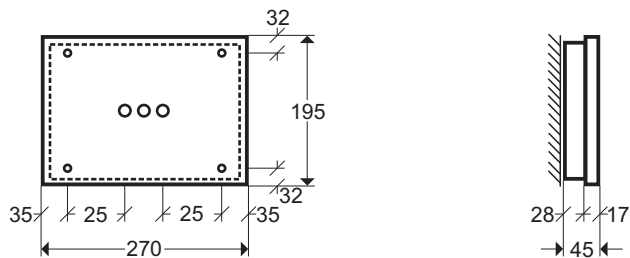
- 2 Stück isolierte Seile (l=1.000 mm) Best.-Bez.: 2iS

Typ	Notlichtdauer	Gewicht	Batterie	Einsatzart
SD83ZLL-7	-	1,50 kg	-	Zentralbatterie 230 V
SD83ZLL-7-24	-	1,50 kg	-	Zentralbatterie 24 V
SQ83ZLL-7	-	1,60 kg	-	Zentralbatterie 230 V
SQ83ZLL-7-24	-	1,60 kg	-	Zentralbatterie 24 V
SE83ZLL-7	-	1,90 kg	-	Zentralbatterie 230 V
SE83ZLL-7-24	-	1,90 kg	-	Zentralbatterie 24 V
SD83ELL3-7	3 h	1,70 kg	4,8 V / 0,75 Ah	Dauer- u. Bereitschaftsschaltung
SQ83ELL3-7	3 h	1,80 kg	4,8 V / 0,75 Ah	Dauer- u. Bereitschaftsschaltung
SE83ELL3-7	3 h	2,10 kg	4,8 V / 0,75 Ah	Dauer- u. Bereitschaftsschaltung

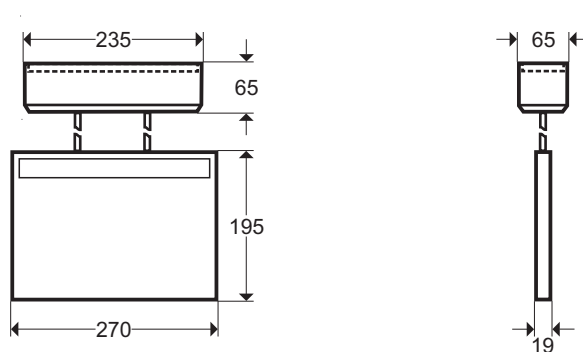
# RETTUNGSZEICHENLEUCHTEN S83

- Legende:
- Befestigungsbohrungen, Durchmesser 5,0 mm
  - Kabeleinführung mit Nippel verschlossen, Durchmesser 19 mm

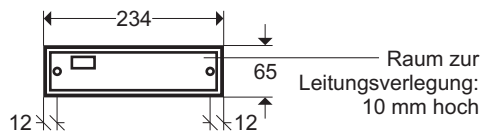
Wandmontage (SQ):



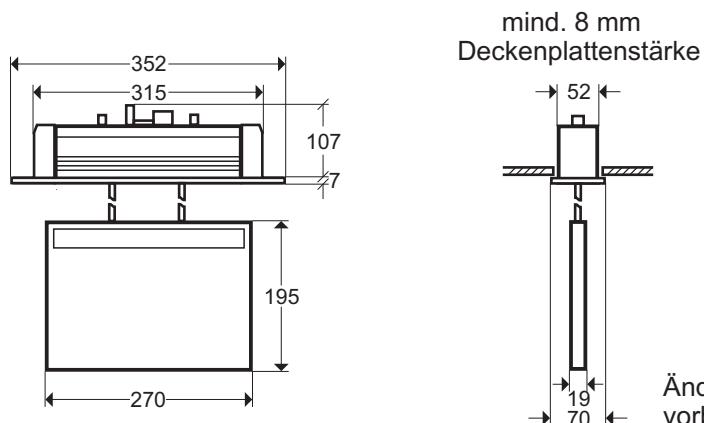
Deckenmontage (SD):  
(mit Pendel- oder Seile)



Deckengehäuse:  
(Ansicht von oben)



Deckeneinbaumontage (SE):  
(Deckenausschnitt: 315 x 55 mm)



Änderungen vorbehalten!