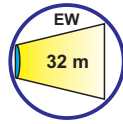
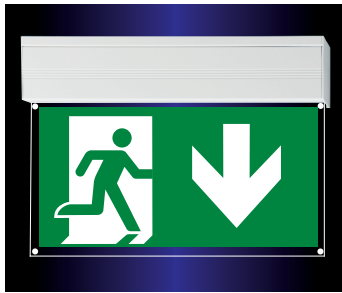


# RETTUNGSZEICHENLEUCHTEN S78

Fluchtweg  
frei



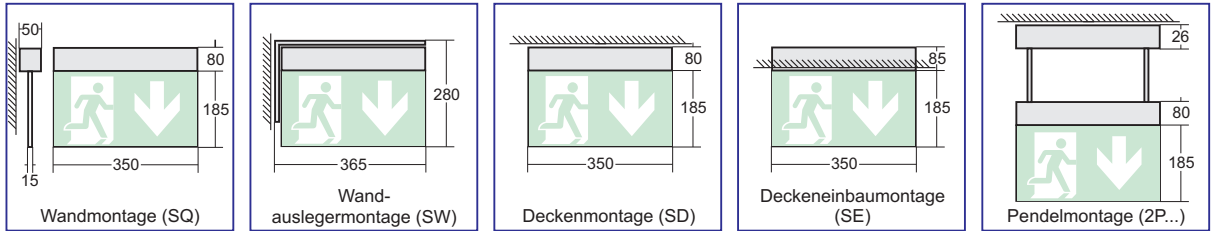
LED - Leuchten

Fluchtweg  
gesperrt



für dynamische  
Fluchtwegsteuerung

Nur zum Anschluß an dezentrale LLS 24 - Anlagen!



Gehäuse für SQ, SW, SD, 2P...  
Gehäuse für SE

Aluminiumprofil, weiß pulverbeschichtet (RAL 9016),  
Deckeneinbaugehäuse aus Aluminium (wie S54) und  
Feinblech - Blende, weiß pulverbeschichtet (RAL 9016)  
fest eingebautes einseitiges Piktogramm

Schutzklasse

III - SELV

Schutzart

IP 40

Zentralbatterieleuchten, Spannung  
Stromaufnahme im Anlagensystem LLS24

24 V DC  
0,20 A

Erkennungsweite

32 m

zulässige Umgebungstemperaturen

- 10 °C bis + 40 °C

Maße

wie S7 (Seiten 131-132) bzw. S54 (Seiten 137-138)

## Die dynamische Fluchtwegsteuerung

verhindert, dass verrauchte bzw. brennende Rettungswege oder Bereiche für den Zeitraum der Gefahr als  
Fluchtweg genutzt werden und sperrt diese.

Über die **Rettsungszeichen** werden folgende Signale gegeben:

Rettsungsweg **frei**: und sowie   
Rettsungsweg **gesperrt**: und sowie

## Ansteuerung:

erfolgt über die LLS 24 - Anlage mittels 24 V DC - Ruhestromschleife.

In den Rettungszeichenleuchten schalten sich die Leuchtmittel im Signalfall auf die Sperre **X**.

Um die Auffälligkeit der Sperre zu erhöhen, kann bei den Ansteuerungen über die Visualisierung der  
LLS - Anlage das **X** blinkend dargestellt werden.

## Optionen für Wandmontage

- Wandausleger, weiß (RAL 9016) Best.-Bez.: WA
- zertifizierte PC-Ballschutzabdeckung Best.-Bez.: BA
- Sonderfarbe gemäß RAL-Tabelle auf Anfrage

## Optionen für Deckenmontage mit Deckenbaldachinschiene

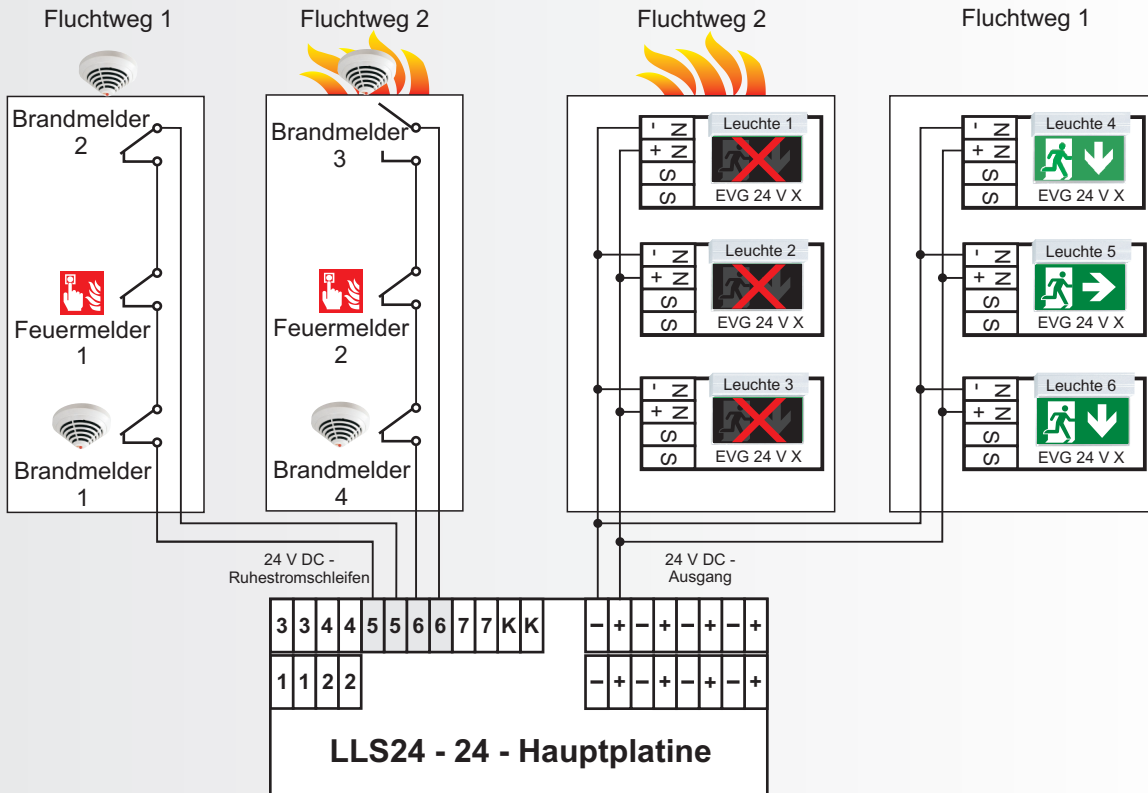
- Pendelpaar (l= 300 mm) Best.-Bez.: 2P3
- Pendelpaar (l= 500 mm) Best.-Bez.: 2P5
- Pendelpaar (l=1.000 mm) Best.-Bez.: 2P10
- Acryl-Deckenschiene Best.-Bez.: DS
- Sonderfarbe gemäß RAL-Tabelle auf Anfrage

Typ	Notlichtdauer	Gewicht	Batterie	Einsatzart
SD78ZLL-13-24	-	2,35 kg	-	Zentralbatterie 24 V
SQ78ZLL-13-24	-	2,35 kg	-	Zentralbatterie 24 V
SW78ZLL-13-24	-	2,35 kg	-	Zentralbatterie 24 V
SE78ZLL-13-24	-	2,35 kg	-	Zentralbatterie 24 V

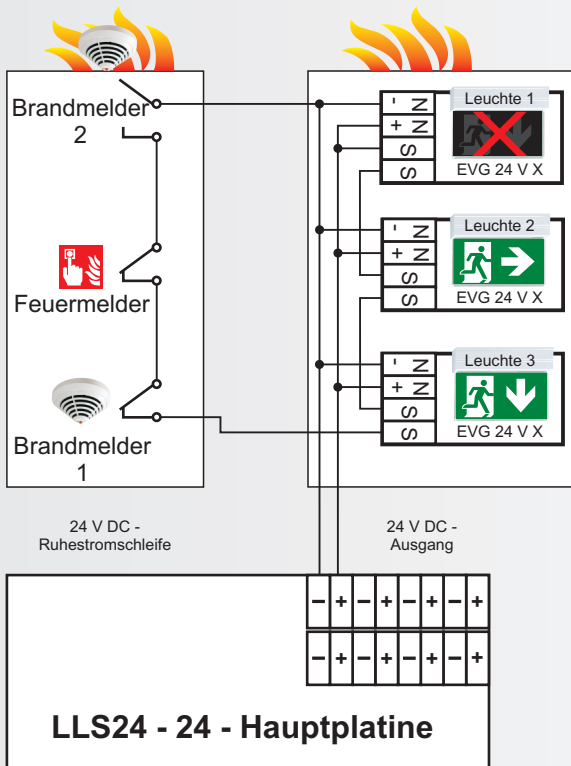
# RETTUNGSZEICHENLEUCHTEN S78

## 3 mögliche Schaltungsvarianten:

### 1. Schaltung, direkt über LLS: (LLS schaltet Leuchten über Software)



### 2. Direktschaltung in einen Kreis: (bis zu 8 Leuchten in Reihe schaltbar)



### 3. Schaltung über Masterleuchte (LLS schaltet Restleuchten über Software)

