

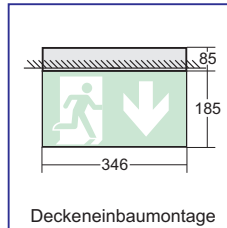
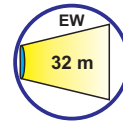
RETTUNGSZEICHENLEUCHTEN S54



LED - Leuchten

IP 40

**Scheibleuchten
für Deckeneinbau**



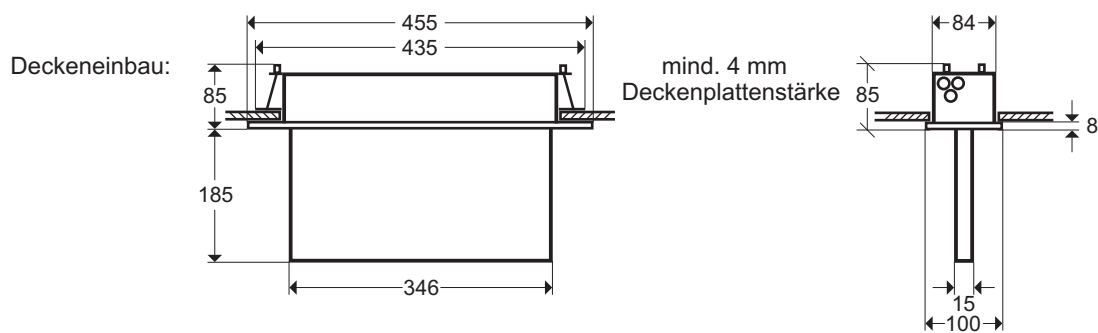
Gehäuse	Deckeneinbaugehäuse aus Aluminium, Feinblech - Blende, weiß pulverbeschichtet (RAL9016) 15 mm starke Acrylglaträgerscheibe für Wechselpiktogramme Lieferung mit Piktogrammsatz (PU/PL/PR/PO/blind)
Schutzklassen	I / bei 24 V mit LLS24: III - SELV
Schutzart	IP 40
Zentralbatterieeleuchten, Spannungen	230 V AC / DC, für LLS24: 24 V DC
Netzklemmen	Durchgangsverdrahtung 2,5 mm ² für 230 V / 4 mm ² für LLS24
Anschlussleistung im DC - Betrieb	3,90 W
Stromaufnahme im Anlagensystem LLS24	0,20 A
Einzelbatterieeleuchten	für drahtgebundene Busüberwachung an zentraler Stelle (BU)
Spannung	230 V AC + 6 % / - 10 %, 50 - 60 Hz
Erkennungsweite	32 m
zul. Umgebungstemperaturen	
Zentralbatterieeleuchten	- 10 °C bis + 40 °C
Einzelbatterieeleuchten	+ 5 °C bis + 40 °C
Abmessung Deckenausschnitt	405 x 85 x 85 mm (L x B x T)

Optionen für Zentralbatterieeleuchten	Optionen für Einzelbatterieeleuchten
<ul style="list-style-type: none"> • Multifunktionsbaustein • NEA-Überwachungsbaustein 	<ul style="list-style-type: none"> • Selbstüberwachung • Funk-Bus-Überwachung • Treppenhausschaltung
Best.-Bez.: M	Best.-Bez.: SÜ
Best.-Bez.: N	Best.-Bez.: FB
	Best.-Bez.: T

Typ	Notlichtdauer	Gewicht	Batterie	Einsatzart
S54ZLL-13	-	2,50 kg	-	Zentralbatterie 230 V
S54ZLL-13-24	-	2,50 kg	-	Zentralbatterie 24 V
S54ELL3-13-BU	3 h	2,70 kg	4,8 V / 0,75 Ah	Dauer- u. Bereitschaftsschaltung
S54ELL8-13-BU	8 h	2,80 kg	4,8 V / 1,50 Ah	Dauer- u. Bereitschaftsschaltung

RETTUNGSZEICHENLEUCHTEN S54

Legende: ○ Kabeleinführung mit Nippel verschlossen, 2 x M 20 / 1 x M 16



Änderungen
vorbehalten!